



Circe

Uno termoarredo piccolo, all'apparenza semplice, ma che racchiude nella sua semplicità un tocco vintage e allo stesso tempo moderno grazie all'uso dei colori.

Funzionamento: Acqua calda.

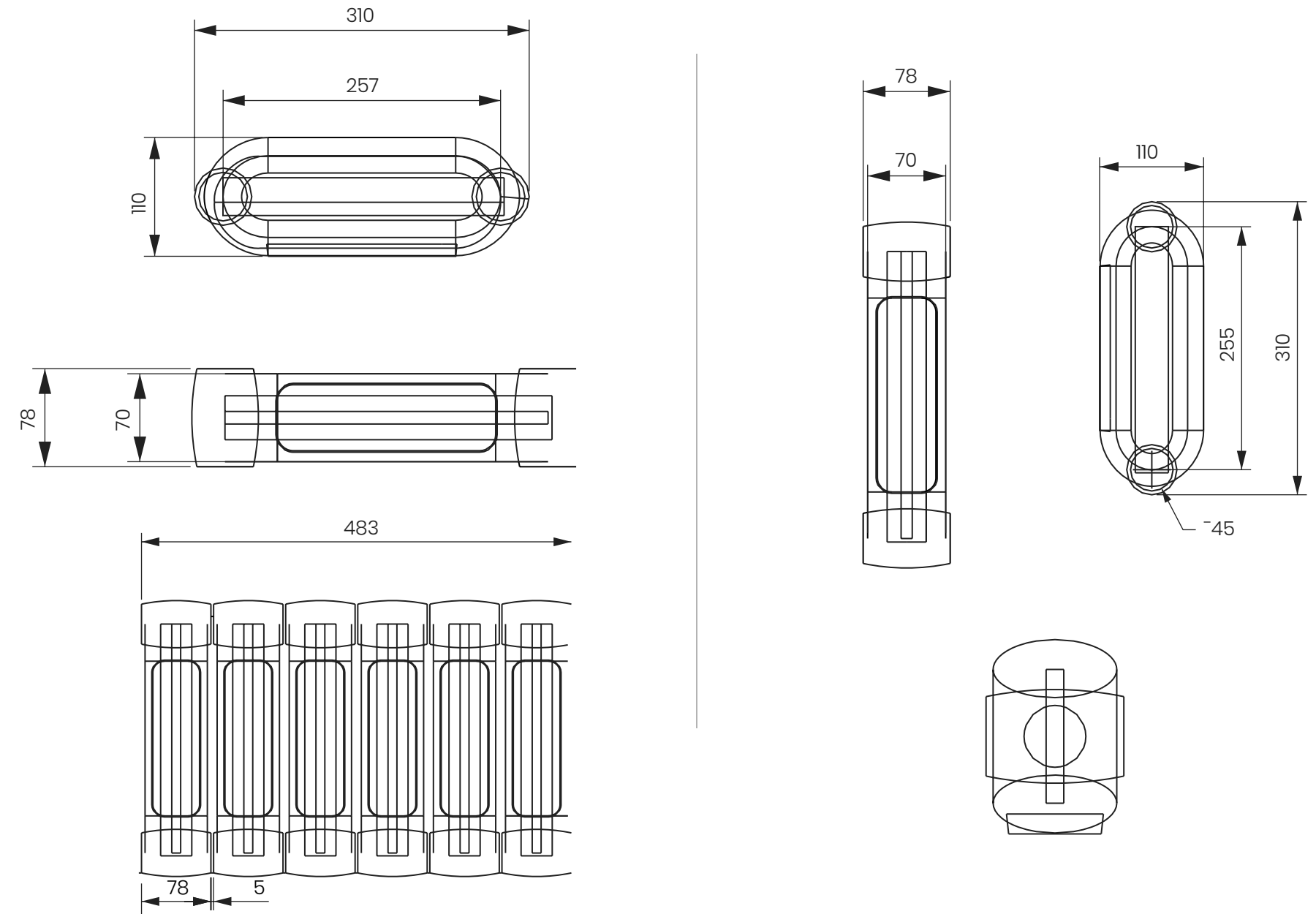
Attacchi: Rubinetteria 3/8 Maschio.

Posizionamento: Orizzontale/Verticale.

Materiale: Corpi Radianti in ceramica smaltata.

L'elemento può subire una variazione nelle misure del +/- 1.5%

Kit Fissaggio: Valvolini di sfiato, Tasselli e viti per fissaggio idonee su pareti, istruzioni di montaggio.



Circe

A small radiator, apparently simple, but which contains in its simplicity a vintage and at the same time modern touch thanks to the use of colors.

Operation: Hot water.

Connections: 3/8 Male taps.

Positioning: Horizontal/Vertical.

Material: Radiant bodies in glazed ceramic.

The element may undergo a variation in the measurements of +/- 1.5%

Fixing Kit: Vent valves, Plugs and screws for suitable fixing on walls, assembly instructions

Codice/Elementi	Altezza mm	Larghezza mm	Interasse mm	Peso kg	Capacità lt	Potenza Termica (Δt=50k)	Pressione Max di Esercizio bar	Temperatura Maz di Esercizio °C
Code / Elements	Height mm	Width mm	Center distance mm	Weight kg	Capacity lt	Power Thermal (Δt=50k)	Max pressure of Exercise bar	Temperature Operating Maz °C
CI31/3	310	225	257	6,75	0,9	126 W	4	95°
CI31/4	310	300	257	9	1,2	168 W	4	95°
CI31/5	310	375	257	11,25	1,5	210 W	4	95°
CI31/6	310	450	257	13,5	1,8	252 W	4	95°